

SERVOGLAS 4000



Uživatelský manuál

Samozatmívací svářečská kukla

SERVOGLAS® 4000



CE 0299 EN379 / **CE 0397** EN175

Dovozce pro ČR a SR:


JVB Engineering s.r.o.
Komenského 1173
408 01 Rumburk – CZ
tel./fax.: +420 412 333 291
e-mail: info@servoglas.cz
www: www.servoglas.cz



SERVOGLAS 4000

Návod k použití SERVOGLAS® 4000

Děkujeme za zakoupení svářečské kukly ServoGlas® 4000.

| | |
|--|---|
|  Pozor | <p>Pro Vaši ochranu, bezpečnost a pro zajištění maximální životnosti Vaší kukly prosím čtete pozorně před použitím tento návod. Nesprávné použití může vést ke zranění či snížení ochrany a může ovlivnit záruku.</p> |
|--|---|

Bezpečnost je osobní zodpovědnost. Servore se snaží tvořit vysoce kvalitní bezpečnostní produkty splňující a překračující příslušné standardy a poskytují vhodnou ochranu při správném užívání. Prosíme pomáhejte sobě i lidem ve Vašem okolí pečlivým používáním tohoto produktu a obezřetností. Děkujeme Vám.

1. Před použitím

1-1 ServoGlas® 4000

Samozatmívací svářečský filtr v SV4000 byl vyvinut pro obloukové sváření a řezání plamenem. Je vhodný pro všechny klasické obloukové procesy jako jsou MIG, MAG, TIG, SMAW, plazmový oblouk a CO sváření.

Před použitím by mělo být ovládání odstínu nastaveno na úroveň odpovídající EN169 nebo jiného vhodného bezpečnostního pokynu. V případě pochybností konzultujte bezpečnost se svým bezpečnostním technikem nebo autorizovaným distributorem ServoGlas®.

ServoGlas® 4000 zajišťuje nepřetržitou ochranu – a to od ultrafialového a infračerveného záření až po maximální úroveň uvedenou na výrobku a jak je popsáno v příslušných normách. Tato ochrana je odolná proti selhání a není ohrožena ztrátou napájení z baterie nebo jiných elektronických poruch.

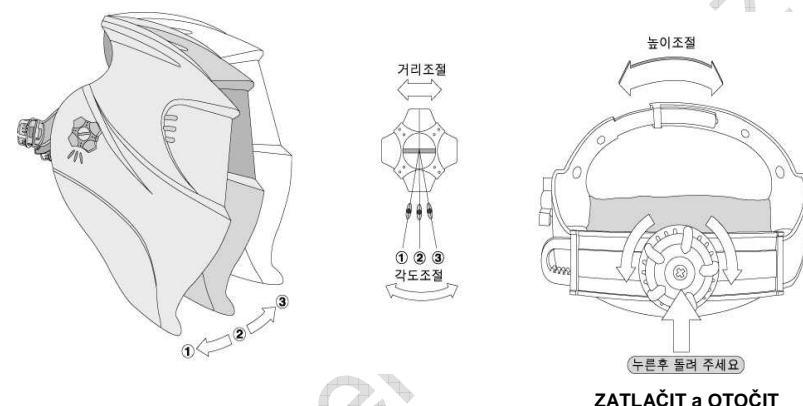
Svářečská filtrační kazeta ServoGlas® 4000 je vybavena dvěma nezávisle ovládanými senzory které detekují svářecí oblouk a odpovídajícím způsobem reagují na uživatelem nastavené zatemnění filtru a jak je zobrazeno na stupnici nastavení. Vemte na vědomí, že pro nejlepší výsledek může být požadován odborný posudek. Případné pochybnosti konzultujte s bezpečnostním technikem nebo Vaším distributorem ServoGlas® a vždy udržujte opatrný přístup k práci.

Dvě vyměnitelné lithiové baterie typu CR2032 (3V) jsou použity jako hlavní zdroj napájení. Dále panel solárních článků prodlužuje životnost baterií a zajišťuje efektivní provoz. Při běžném svařování kukla automaticky spíná a automaticky vypíná pro ušetření energie pouhých pár minut po detekci posledního svařovacího oblouku.


Běžnou kontrolu provedete nastavením ovládání odstínu na hodnotu 11 a podržením kukly směrem k jasně zářícímu zdroji světla. Za normálních okolností se změní filtr ze světlého na tmavý stav a zpět na světlý jakmile kuklu odeberete pryč. Případné otázky nebo pochyby o výkonu Vaší kukly Servore svěťte bezpečnostnímu technikovi nebo autorizovanému zástupci distributora ServoGlas®.

1-2 Nastavení kukly a postroje

Prosíme, proveďte příslušné úpravy hlavového postroje k zajištění pohodlného a bezpečného usazení. Zabere to pouze minutu a pomáhá to zajistit Vám správnou ochranu. Postroj ServoGlas® 4000 Vám dovoluje nastavit vzdálenost a úhel mezi filtračním oknem a Vašimi očima. Také můžete nastavit obvod čelenky pro pevné, ale pohodlné nošení. Prosíme, tuto úpravu proveďte před použitím dle následujících obrázků.



ZATLAČIT a OTOČIT

| | |
|--|---|
|  Pozor | <ul style="list-style-type: none"> • Originální přední a vnitřní krycí skla ServoGlas® musí být vždy použita se svářecím filtrem a kuklou ServoGlas® 4000. V opačném případě může dojít ke zranění a ztrátě záruky. • Za normálního provozu zkontrolujte samozatmívací filtr. Pokud filtr za provozu netmavne, okamžitě přerušete svařování. • Vždy před použitím vyberte vhodný odstín podle druhu svařování a aktuální/požadované amperáže. Pokud jste na pochybách, obraťte se na autorizovaného bezpečnostního technika. |
|--|---|

2. Značení

Označení čísla odstínu a rozsah jsou uvedeny na výrobku. Ujistěte se prosím před svážením, že je vybrán příslušný odstín. Správně používaná kukla ServoGlas® 4000 poskytuje ochranu očí a obličeje dosahující a převyšující EN379 a EN175, stejně jako další uplatněné normy. Následující příklad ilustruje tyto požadavky. Upozorňujeme, že jde pouze o ukázkový příklad.

3 / 9 -13 SERVORE 1 / 1 / 1 EN379

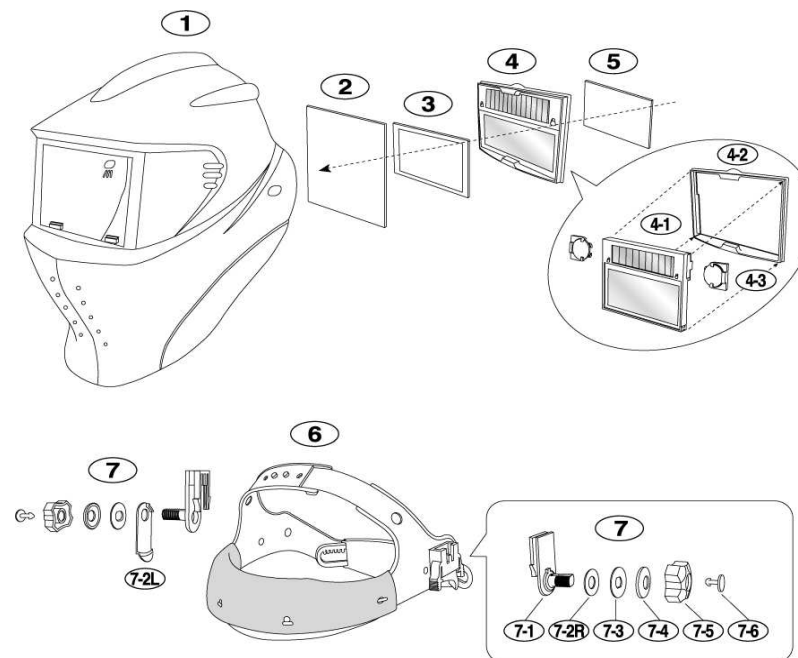
| | |
|--|--|
| Světlý odstín | |
| Tmavý odstín | |
| Identifikace výrobce | |
| Optická třída | |
| Třída rozptylu světla | |
| Třída změny světelné propustnosti | |
| Certifikační značka nebo číslo standardu | |

3. Seznam částí

Následující části jsou dostupné u Servore a Vašeho autorizovaného distributora ServoGlas®.

| Část č. | Popis |
|---------|---------------------------------|
| 1 | Skořepina kukly |
| 2 | Přední krycí sklo (122 x 86mm) |
| 3 | Zvětšovací sklo |
| 4 | Svařovací kazeta filtru |
| 4-1 | Samozatmívací svářecí filtr |
| 4-2 | Rámeček |
| 4-3 | Pouzdro baterie |
| 5 | Vnitřní krycí sklo (110 x 47mm) |
| 6 | Hlavový pás |
| 7 | Knoflík kukly |

SERVOGLAS 4000



| Část č. | Popis | Výměna držáku knoflíku |
|---------|-----------------|--|
| 7-1 | Držák postroje | <p>Nepřetěžujte řemínek postroje, nenechte ho vypadnout z držáku</p> |
| 7-2R | Úhlová rozpěrka | |
| 7-2R | Úhlová zarážka | |
| 7-3 | Úhlová podložka | |
| 7-4 | Těsnění | |
| 7-5 | Knoflík | |
| 7-6 | Držák knoflíku | |



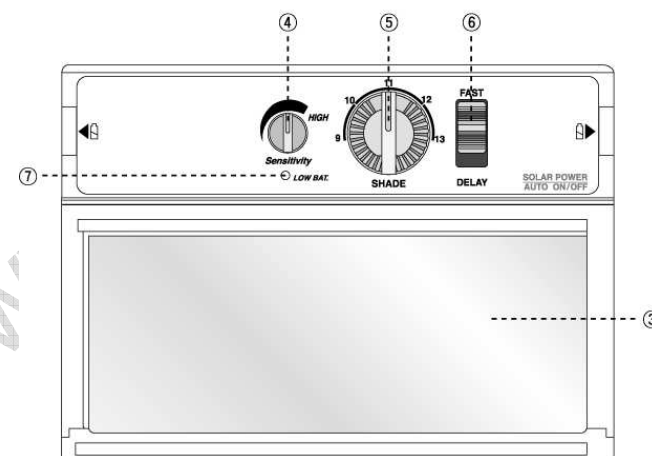
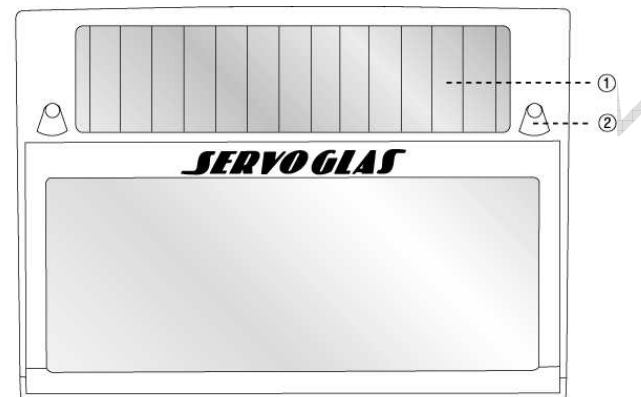
SERVOGLAS 4000

4. Technické specifikace

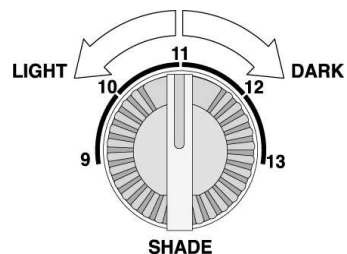
| | | |
|----------------------------------|---|-----------------------|
| Spínací čas (světlý-tmavý) | 0.05 msec - TIG svařování | |
| | 0.06 msec - ARC, MIG, MAG svařování | |
| Zpoždění přechodu (tmavý-světlý) | Pomalé: 0.3-0.6s Rychlé: 0.1-0.35s | |
| Stupeň zatemnění | Neaktivní | Světlý odstín #3 |
| | Aktivní | Tmavý odstín #9 ~ #13 |
| Ovládání citlivosti | Nastavitelné | |
| U V / I R ochrana | Až odstín #13 | |
| Zdroj napájení | Lithiové baterie 3V 2EA + solární články Automatické zap. / vyp. | |
| Životnost baterie | cca. 3 roky | |
| Velikost kazety filtru | 118x83mm (4.65x3.26 in) | |
| Okno filtru | 104x42mm (4.00x1.65in) | |
| Hmotnost kazety filtru | 115 g (4 oz) | |
| Celková hmotnost | 429 g (15 oz) | |
| Provozní teplota | -5 ~ +55°C | |
| Skladovací teplota | -20 ~ +70°C | |
| Záruka | 24 měsíců (jen na samozatmívací kazetu filtru) | |

5. Ovládání

- | | | | |
|--------------|---------------------------|----------------------------|--------------------|
| ČÁSTI | 1. Panel solárních článků | 2. Senzor | 3. sklo LCD filtru |
| | 4. Ovládání citlivosti | 5. Ovládání odstínu | |
| | 6. Přepínání zpoždění | 7. Indikátor slabé baterie | |



5-1. Ovládání odstínu



Požadovaný odstín filtru lze vybrat ovládním odstínu. ServoGlas® 4000 může být nastaven na odstíny 9 až 13 raženou šipkou na číselníku uvádějícím aktuální nastavení. Vždy používejte odpovídající odstín pro svařčeskou operaci kterou provádíte. V případě pochybností se prosím obraťte na autorizovaného bezpečnostního pracovníka.

Doporučená čísla odstínů dle BS 679, DIN 4647-1 a EN 169 Recommended shade numbers according to BS 679, DIN 4647-1 and EN 169

| Welding process | Current in amperes | | | | | | | | | | | | | | | | | | | | | | | |
|------------------------------|--------------------|---|-----|---|----|----|----|----|----|----|----|-----|-----|-----|-----|-----|-----|-----|-----|-----|-----|-----|-----|----|
| | 0,5 | 1 | 2,5 | 5 | 10 | 15 | 20 | 30 | 40 | 60 | 80 | 100 | 125 | 175 | 200 | 225 | 250 | 275 | 300 | 350 | 400 | 450 | 500 | |
| Covered electrodes | | | | | | | | | 9 | 10 | | | | 11 | | | | | | | | 13 | 14 | |
| MIG on heavy metals | | | | | | | | | | 10 | | | | 11 | | | | | | | | 13 | 14 | |
| MIG light alloys | | | | | | | | | | 10 | | | | 11 | | | | | | | | 13 | 14 | 15 |
| TIG on all metals and alloys | | | | | | | | | 9 | 10 | | | | 11 | | | | | | | | 13 | 14 | |
| MAG | | | | | | | | | | 10 | 11 | 12 | | | | | | | | | | 13 | 14 | 15 |
| Arc-air gouging | | | | | | | | | | | | | 10 | 11 | 12 | 13 | 14 | 15 | | | | | | |
| Plasma jet cutting | | | | | | | | | | | | | | | | | | | | | | | | |
| Microplasma arc welding | | | | | | | | | | | | | | | | | | | | | | | | |

According to the conditions of use, the next greater or the next smaller scale number can be used.

V závislosti na podmínkách lze použít následující menší nebo následující menší číslo.

SERVOGLAS 4000



5-2. Ovládání citlivosti na světlo



Při problémech během svařování o nízkých proudech [např. TIG] nebo při vysoké úrovni okolního světla, postupujte podle následujících kroků: Nejprve zkuste upravit spínač citlivosti. Pokud to problém neřeší, přidržte kuklu u cílového objektu a nastavte ovládání odstínu zcela ve směru hodinových ručiček. Pokud svařecí filtr zůstává stále světlý, zanechte nastavení takto. Pokud se filtr změní na tmavý, otáčejte knoflíkem nastavení dokud se filtr nezmění na světlý. Filtr poté bude správně nastaven. Pokud filtr stále nereaguje přiměřeně, zkuste prosím nastavit citlivost znovu.

5-3. Ovládání zpoždění



Rychlost, se kterou se svařecí filtr vyčistí, může být snížena pomocí přepínače ovládání zpoždění. Při nastavení přepínače na 'Fast' se displej vyjasní rychleji.

6. Údržba



Pozor

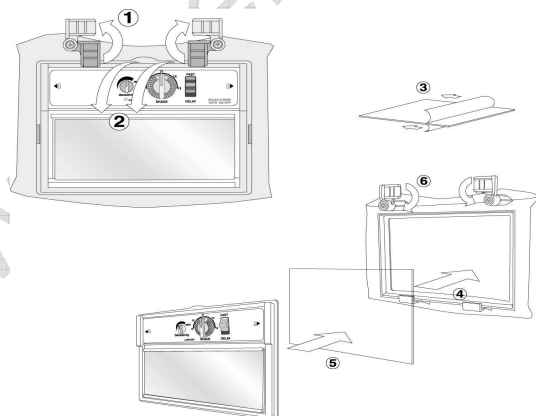
Vždy se ujistěte, že je veškerá údržba prováděna na čistém, suchém místě. Používejte suché a čisté ruce a vyvarujte se přímému kontaktu se skleněnými povrchy. Krycí skla a svářecí filtr přidržujte za okraje a opatrně očistěte veškeré nečistoty a zbytky před dalším použitím.

6-1. Výměna předního krycího skla

Filtrační kazeta musí být vyjmuta před výměnou předního krycího skla. Odemkněte kazetu po obou stranách tlačení vzhůru.

Po odstranění filtrační kazety opatrně vytlačte staré sklo. Ujistěte se, že je ochranná plastová folie odstraněna z obou stran nového krycího skla a že je čisté a bez jakýchkoliv škrábanců. Opatrně vložte nové sklo do kukly.

Po výměně vraťte filtrační kazetu a uzamkněte ji svorkami.

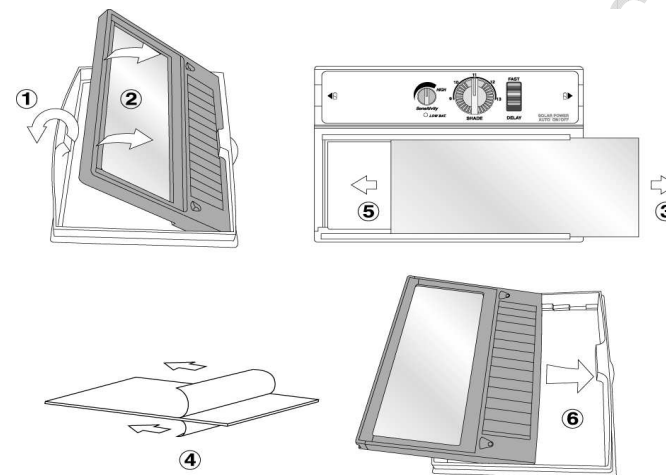


SERVOGLAS 4000

6-2. Výměna vnitřního krycího skla

Filtrační kazeta musí být vyjmuta před výměnou z rámečku. Vždy se ujistěte, že výměna probíhá na čistém, suchém místě a nedopusťte upuštění filtrační kazety na zem. Pro vyjmutí kazety lehce rámeček roztáhněte, poté je možno kazetu oddělit a vyjmout.

Nyní budete moci vysunout vnitřní krycí sklo, jak je znázorněno na obrázcích.



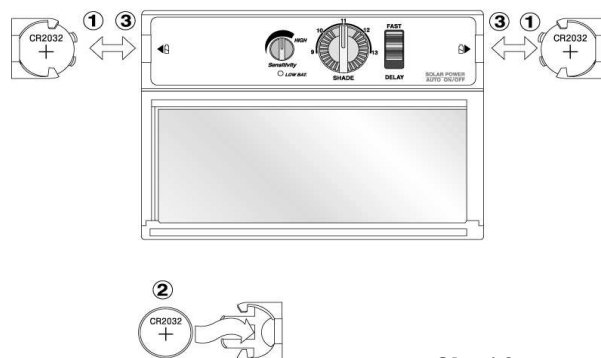
Pozor

Nikdy nepoužívejte kuklu bez předního a vnitřního krycího skla.
Nikdy nepoužívejte kuklu bez filtrační kazety.

6-3. Výměna baterií

ServoGlas® 4000 používá dvou baterií poskytujících záložní napájení. Vždy vyměňujte obě baterie. Baterie by měly být nahrazeny: (a) Každé tři roky nebo když se rozsvítí indikátor slabé baterie. Také prosím vyjměte baterie a uložte je odděleně když je kukla skladována po dlouhou dobu. (b) Při klesající rychlosti zatmívání filtru nebo když je tmavnutí snížené nebo nerovnoměrné.

Pro výměnu baterií vyjměte filtr z rámečku podle obr. 6-3. Poté můžete vysunout baterie na obou stranách kazety a vyměnit je podle obrázku dole.



Obr. 6-3

| | |
|-----------|--|
| Pozor | Vždy používejte kvalitní baterie správného typu a ubezpečte se, že jsou vloženy správně a se správnou polaritou. |
|-----------|--|



SERVOGLAS 4000

7. Skladování a rozsah teplot

Vaše svářecí kukla Servore je pevná a odolná. Je vyrobena pro práci při teplotách mezi -5°C a +55°C. Nepoužívejte kuklu za velmi horkých podmínek, kde teploty přesahují +65°C. Vždy skladujte kuklu na čistém, suchém místě mimo dosah přímého slunečního záření a chraňte ji před působením vlhkosti nebo extrémních teplot (min/max skladovací teplota je -20°C ~ +70°C).

Vyhnete se zbytečným zásahům nebo stlačování kukly a nikdy nepoužívejte kuklu poškozenou! Vaše svářecí kukla Servore je kvalitní profesionální nástroj a pečlivé skladování prodlouží životnost Vaší investice.

8. Kontrola

Kontrolujte svoji kuklu a filtr při běžném používání a po delší době skladování. Nikdy nepoužívejte prasklou nebo poškozenou kuklu. To může mít za následek zranění a způsobit ztrátu záruky. Nahraďte prosím v případě potřeby veškeré opotřebené nebo poškozené části. Originální ServoGlas® náhradní díly jsou dostupné u Vašeho autorizovaného distributora ServoGlas®.

9. Čištění

| | |
|-----------|---|
| Pozor | Nikdy nevystavujte filtrační kazetu přímému kontaktu s vodou nebo rozpouštědly. |
|-----------|---|

Po vyjmutí svářečského filtru ze skořepiny může být vyčištěna běžnými čistícími prostředky a vodným roztokem. Potní řemeny lze prát. Maziva na silikonové bázi lze v případě nutnosti použít na pohyblivé části, obvykle to ale není potřeba. Filtr můžete opatrně otřít hadříkem namočeným v roztoku běžného prostředku na čištění oken v domácnosti. Buďte prosím opatrní a nepoškrábejte nebo jinak nepoškozujte filtrační kazetu zbytky svářecích nebo jiných nečistot. Odkazujeme na patřičný diagram součástí pro ilustraci montáže a demontáže.

10. Upozornění



UPOZORNĚNÍ

- ServoGlas® 4000 je vyroben pro osobní ochranu očí a obličeje před škodlivým zářením, jiskrami a svářečským odpadem produkovaným běžným svářečským procesem. Dodržujte prosím bezpečnostní předpisy a používejte další ochranné prvky je-li to nutné.
- Krycí skla jsou silná a odpovídají standardům kvality pro průmysl, ale jsou rozbitná. ServoGlas® 4000 je kvalitní svářečská kukla, ale není určena k ochraně při tvrdých nárazech brusných kotoučů, úlomků jiného nářadí, žíravých kapalin, výbuchů a jiných extrémních událostí. Doporučujeme Vám vždy zaujmout zodpovědný postoj k bezpečnosti a přijmout dodatečná opatření, jaká jsou požadována a doporučena bezpečnostními standardy vztahující se k oboru Vaší činnosti.
- Svářečí filtr není vodotěsný. Nepoužívejte prosím svoji kuklu za deště nebo jiného nevlídného počasí. Zkrátíli by jste tím životnost Vaší kukly a mohli zapříčinit poškození či zranění.
- V případě, že je kukla nebo filtr vystaven přímému kontaktu nebo je ponořen do vody nebo jiné kapaliny, okamžitě přestaňte kuklu užívat, vyjměte filtrační kazetu, vyjměte baterie z filtru, pečlivě zjistěte poškození a je-li nutno, setřete nadměrnou vlhkost papírovým ubrouskem a nechte zaschnout na teplém (NE horkém) místě mimo přímé sluneční světlo. Nikdy neumísťujte kuklu do trouby nebo mikrovlnné trouby k usušení. Před použitím proveďte běžnou kontrolu a případě pochybností kontaktujte svého distributora ServoGlas®. Vaše kukla Servore je výrobek profesionální ochrany a musí být udržována v dobrém stavu k zajištění osobní ochrany.
- Při práci v okolí dalších svářečů je nutné přijmout patřičné standardy postupů a zajistit minimální vzdálenost 1m mezi pracovníky. Porušení tohoto může vést k poškození nebo nefunkčnosti systému automatického tmavnutí filtru.
- Nenoste prosím kuklu když nesváříte. Za určitých okolností může automatický zatemňovací mechanismus neočekávaně sepnout, což vede k omezení vidění a k možnému zranění Vás či ostatních.
- Servore nepodporuje užití výrobků řady ServoGlas® 4000 v kombinaci s produkty dalších výrobců. Použití částí, které nejsou schváleny Servore, mohou zapříčinit ztrátu záruky a zranění osob. Prosím používejte pouze originální části a náhradní ServoGlas® 4000 dodávané autorizovaným distributorem ServoGlas®.
- Servore si vyhrazuje právo vylepšovat, měnit nebo jakkoliv modifikovat specifikace, materiály a design všech svých produktů dle svého uvážení, s ohledem na zajištění pokračujícího vývoje. Nepokoušejte se o žádné neautorizované modifikace nebo změny Vašeho Servore produktu. Zabráníte tak případným zraněním a ztrátě záruky.

Děkujeme Vám za nákup produktu Servore. V případě dotazů na tento či jiný produkt Servore prosím kontaktujte Vašeho autorizovaného distributora ServoGlas®.